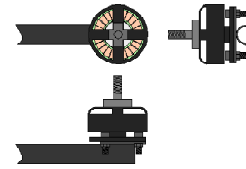


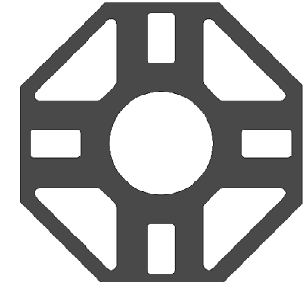
Turnigy nanotech  
8000 mAh 25-50C



24 pièces  
CTP 5 mm



4 pièces carbone 1,5 mm



2 pièces carbone 1 mm

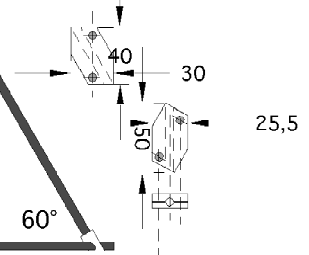
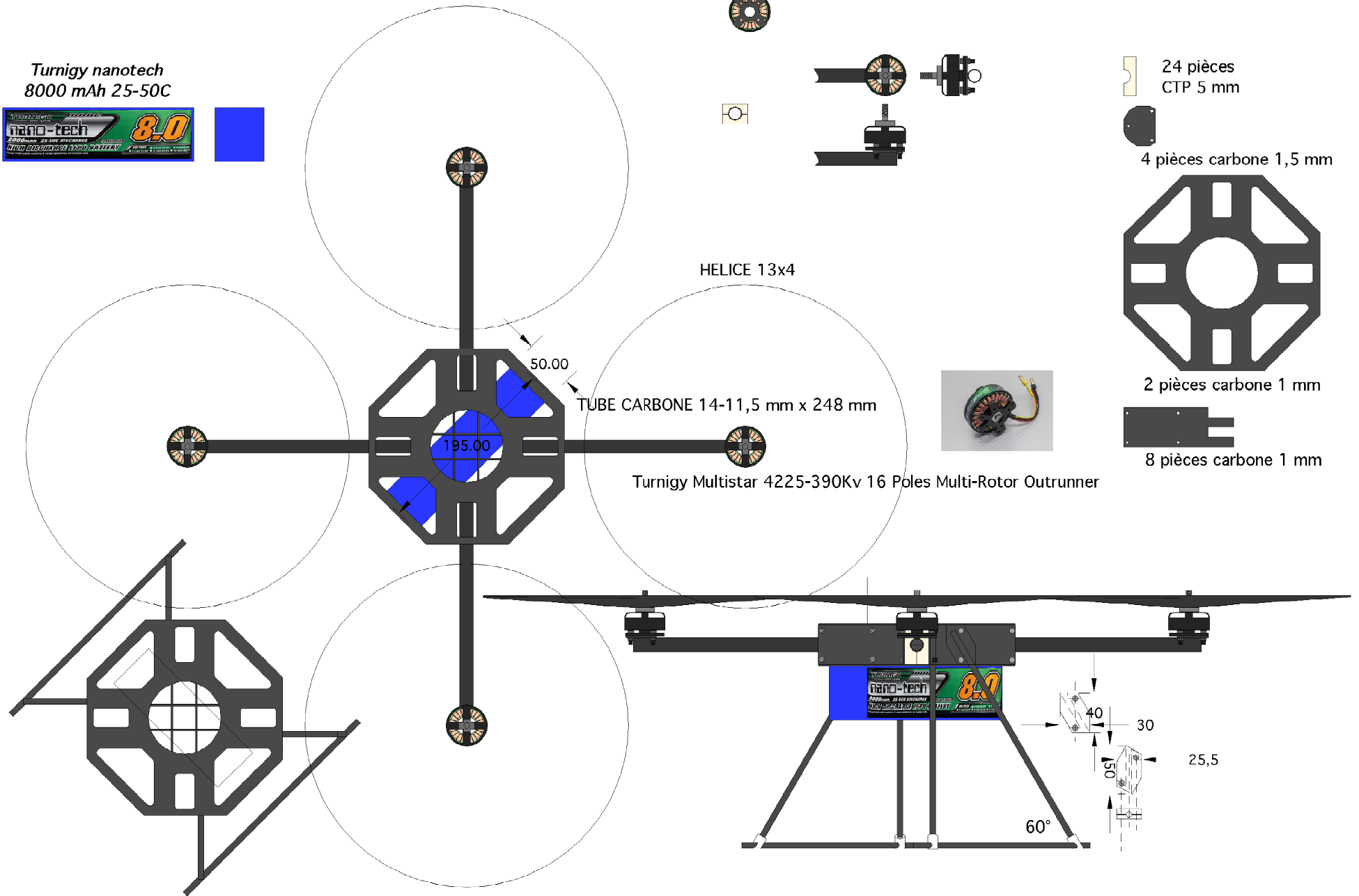


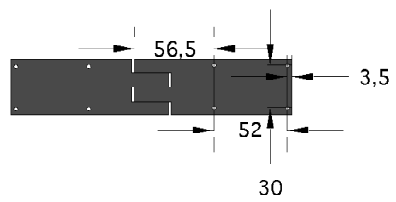
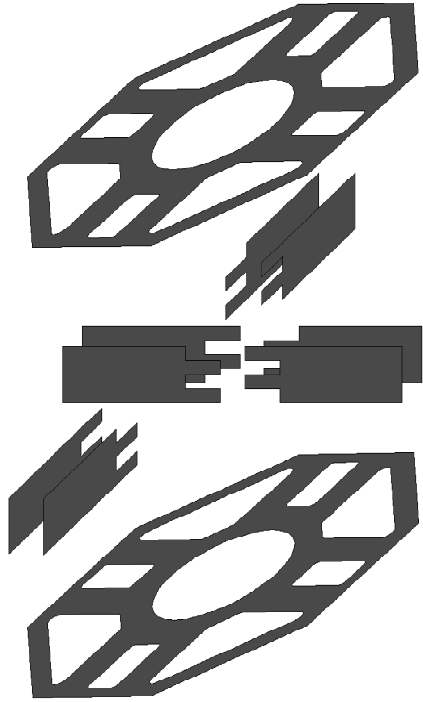
8 pièces carbone 1 mm

HELICE 13x4

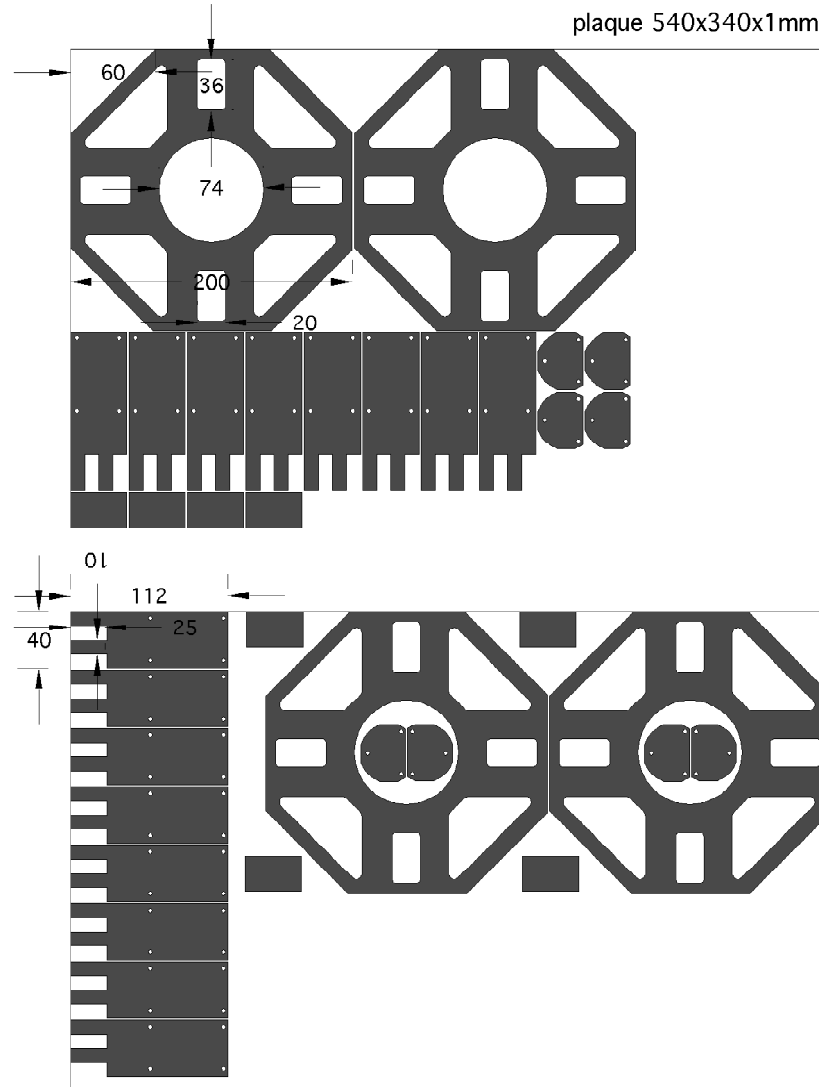
TUBE CARBONE 14-11,5 mm x 248 mm

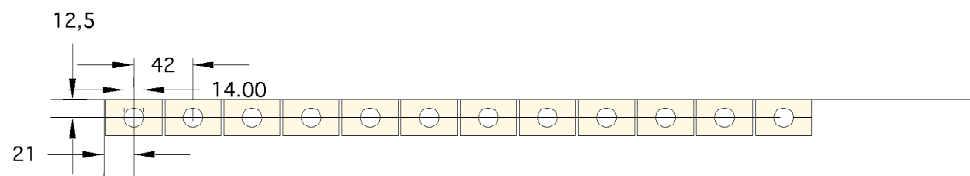
Turnigy Multistar 4225-390Kv 16 Poles Multi-Rotor Outrunner





plaque 540x340x1mm





Faire les trous de 3mm aux distances:

21, 63, 105, 147, 189, 231, 273, 315, 357, 399, 441, 483

Elargir les trous au diamètre de la tige filetée de maintien

Couper la bande de 25mm

Couper les pièces et ajuster les 2 plus longues comme première et dernière

Monter les pièces sur la tige filetée

Couper à 20mm de l'axe en utilisant les plus longues comme guides

Retourner et couper l'autre côté

Elargir progressivement les trous à 14mm

